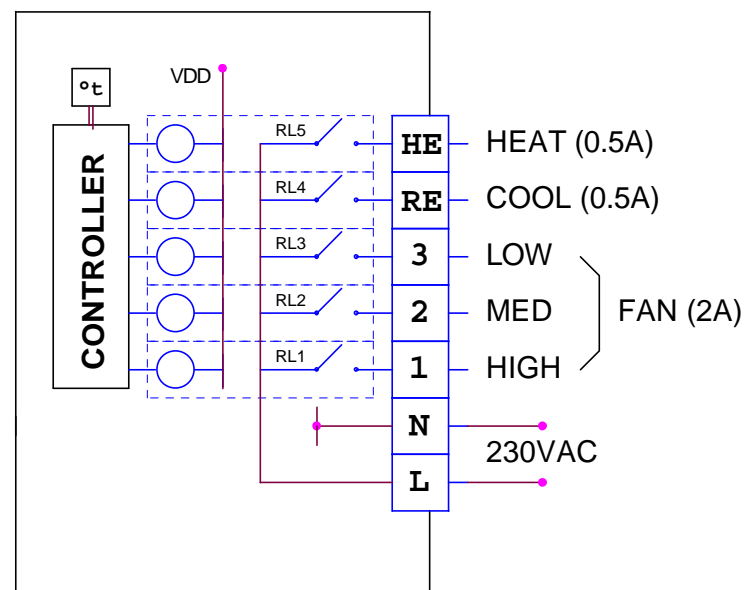


EP2/SW/BL/FMT

EP2/SW/ST/BL/FMT



DL – השהיית מפוח (30 שניות) – רק במצב חימום !
בדגם זה המפוח ימשיך לפעול 30 שניות לאחר הפסקת היחידה.

meitav-tec

Tel: 03-9626462 Fax: 03-9626620
 email: support@meitavtec.com

Title:

EP2/SW/BL/FMT EP2/SW/ST/BL/FMT

Date: 07/04/2008

DWG No. -----

4

New SW

09.11.10

Print name: ERT300-IR
 OUT-ERT300/5

Drawn: M.Ruchansky

3

Added Backlight

16.12.09

Check sum: 1F3F

Checked: S.Lukin

2

Fan Delay

07.04.08

Software name: 0810981318

Approved: A.Samochoa

No.

Revision

Date

File name: EP2-SW_ST-BL_DL_FMT.DSN