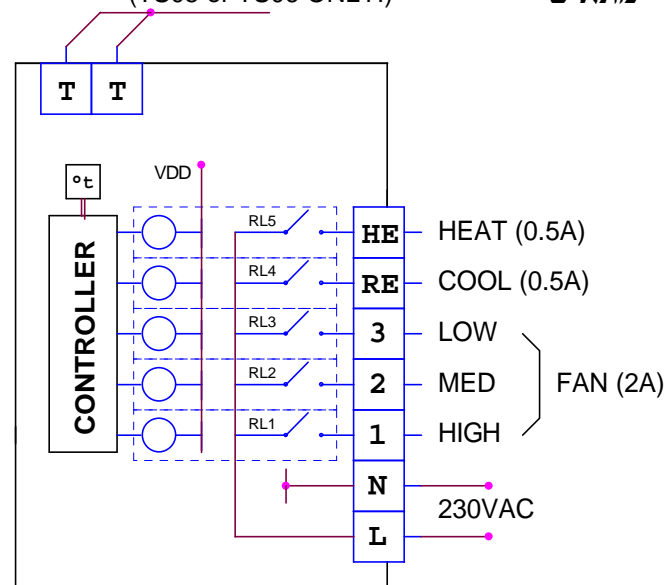


EP2/SW/ES/BL/FMT  
EP2/SW/ST/ES/BL/FMT

EXTERNAL SENSOR (OPTION) - מושחל בצינור - פלסטי מתאים  
(TS05 or TS06 ONLY!)



**DL - השהיית מפוח (30 שניות) - רק במצב חימום !**  
בדגם זה המפוח ימשיך לפעול 30 שניות לאחר הפסקת היחידה.

<b>meitav-tec</b> Tel: 03-9626462 Fax: 03-9626620 email: support@meitavtec.com	Title: <b>EP2/SW/ES/BL/FMT</b> <b>EP2/SW/ST/ES/BL/FMT</b>		4	New S/W	12.11.10	Print name: <small>ERT300-IR</small> <small>OUT-ERT300-6</small>	Drawn: M.Ruchansky
	Date: 07/04/2008		3	Added Backlight	31.12.09	Check sum: 1F3F	Checked: A.Star
	DWG No. ----	2	Fan Delay	07.04.08	Software name:081098318	Approved: A.Samocho	
	No.	Revision	Date	File name: EP2-SW_ST-ES-BL-DL_FMT.DSN			