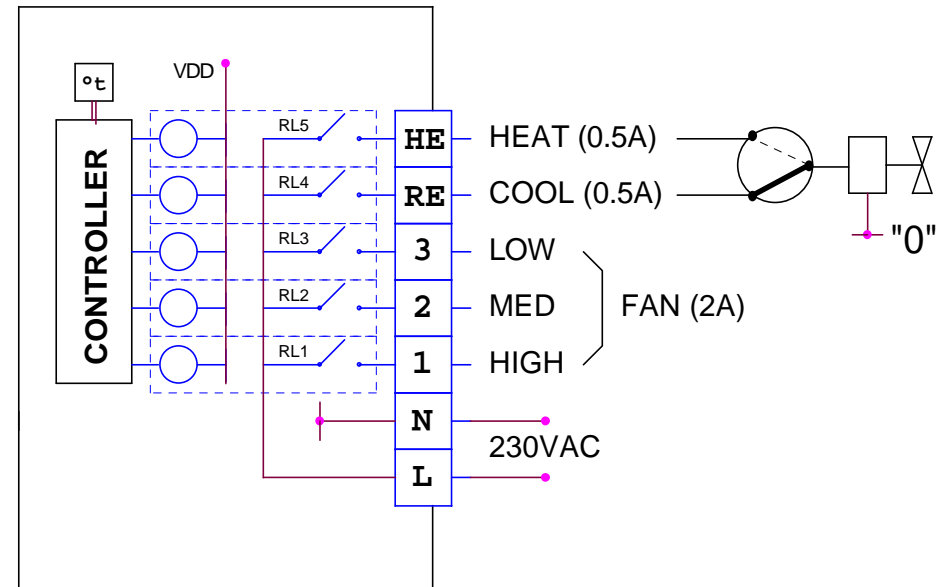


**EP2/BL/FMT
EP2/ST/BL/FMT**



DL – השהיית מפוח (30 שניות) – רק במצב חימום !
בדגם זה המפוח ימשיך לפעול 30 שניות לאחר הפסקת היחידה.

meitav-tec Tel: 03-9626462 Fax: 03-9626620 email: support@meitavtec.com	Title: EP2/BL/FMT EP2/ST/BL/FMT		3	New S/W	09.11.10	Print name: ERT300-IR OUT-ERT300/5	Drawn: M.Ruchansky
			2	Added Backlight and Fan Delay	15.12.09	Check sum: 0AD9	Checked: A.Star
	Date: 14/07/2005 DWG No.		1	Original	14.07.05	Software name: 0810980108	Approved: A.Samocho
			No.	Revision	Date	File name: EP2_EP2-ST-BL-DL_FMT.DSN	