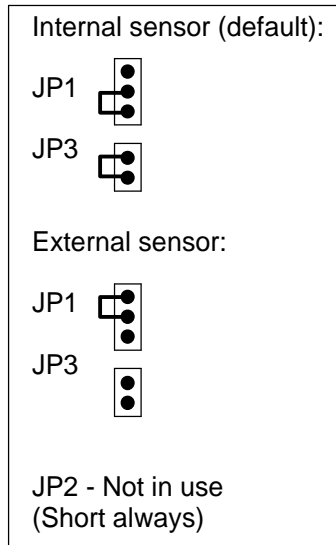
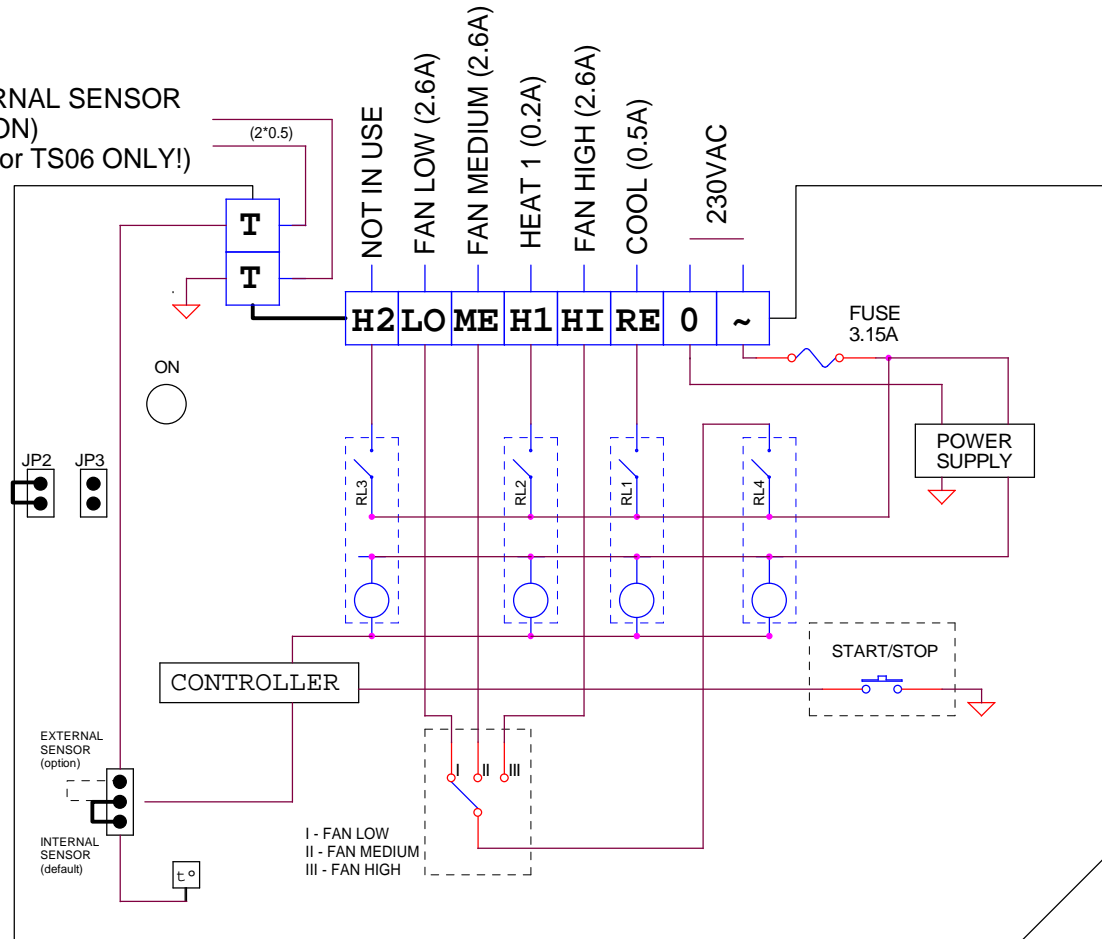


מושחל רובציני - EXTERNAL SENSOR (OPTION)  
 יפלסט מתאים (TS05 or TS06 ONLY!)



**DL - השהיית מפוח (30 שניות) - רק במצב חימום !**  
 בדגם זה המפוח ימשיך לפעול 30 שניות לאחר הפסקת היחידה.

meitav-tec

Tel: 03-9626462 Fax: 03-9626620  
 email: support@meitavtec.com

Title: **EP4/220/ST/ES**

Date: 15/04/2008

DWG No. 10236

3	Change Default JP1	08.02.12
2	Fan Delay , Fix Switch 3 speed	15.04.08
1	Original	05.07.06
No.	Revision	Date

Print name: EP4-6 220V	Drawn: M.Ruchansky
Software name: EP6ST02	Checked: A.Star
Check sum: EE11	Approved: A.Samocho
File name: EP4-220-ST-ES.DSN	