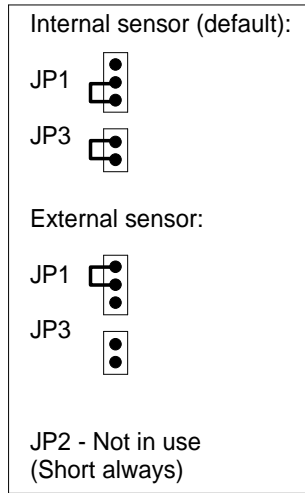
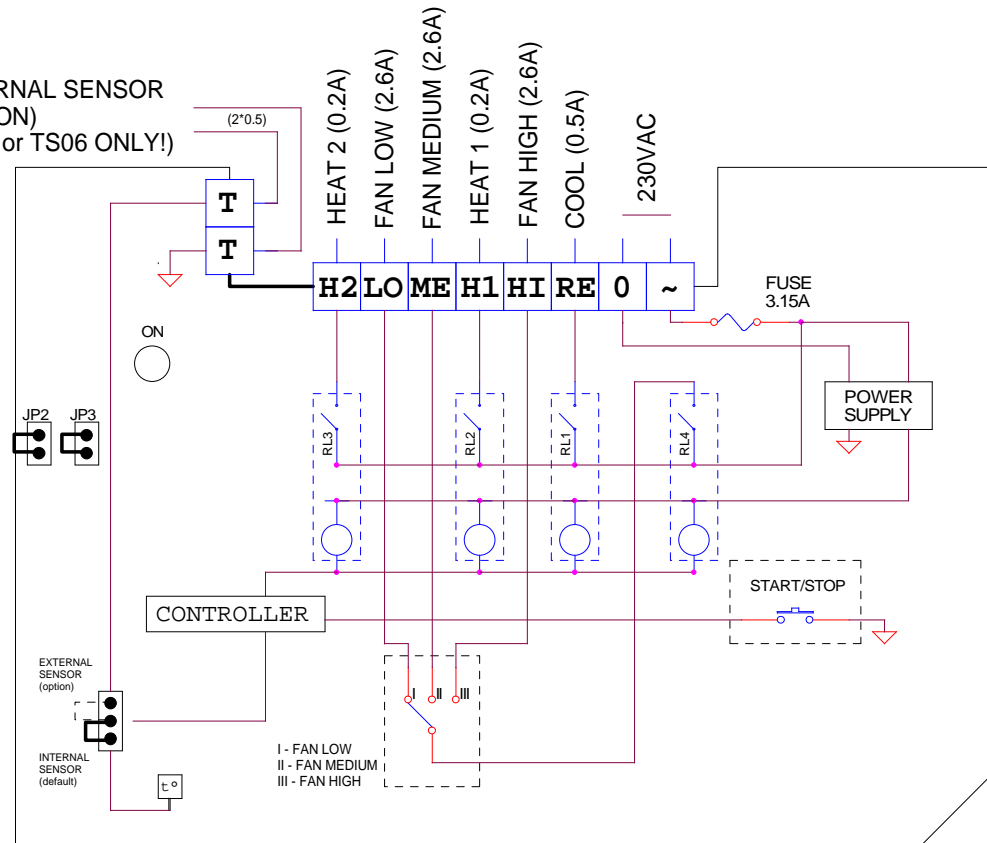


EXTERNAL SENSOR - מושחל בצינור
(OPTION)
פלטטי מתאים
(TS05 or TS06 ONLY!)



DL - השהיית מפוח (30 שניות) - רק במצב חימום !
בדגם זה המפוח ימשיך לפעול 30 שניות לאחר הפסקת היחידה.

meitav-tec Tel: 03-9626462 Fax: 03-9626620 email: support@meitavtec.com	Title: EP6/220/ST		Print name: EP4-6 220V	Drawn: Marina
	Date: 10/04/2008	DWG No. 10268	2 Fan Delay , Fix Switch 3 speed	10.04.08
			1 Original	26.05.05
			No. Revision	Date
			Software name: EP6ST02	Checked: Alex
			Check sum: EE11	Approved: Elan
			File name: EP6-220-ST.DSN	