



תרמוסטט חדר אלקטרוני אוניברסלי, 230VAC, להתקנה תחת הטיח, לפיקוד על יחידת מפוח-נחשון, דרגה אחת קירור, דרגה אחת חימום, 3 מהירויות, אפשרות לחיבור רגש טמפרטורה חיצוני. כניסה נוספת להפעלה/כיבוי ממקום נוסף. 6 מפסקים זעירים לבחירת תכונות נדרשות.

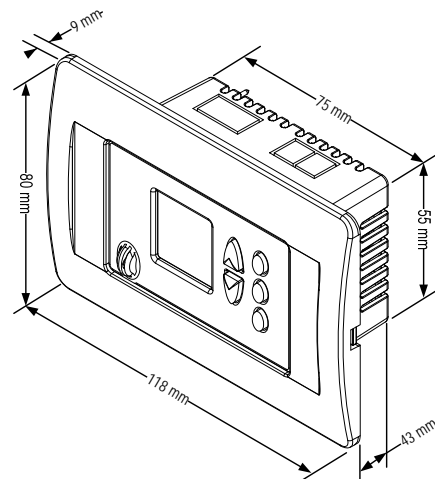
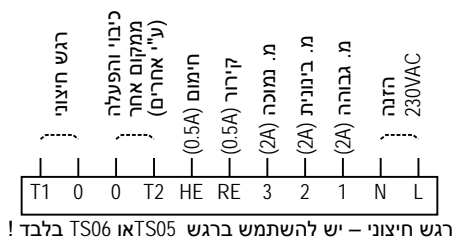
תכונות

- מצבי עבודה – קירור/חימום/אוורור
- מפוח 3 מהירויות
- טיימר להפעלה והפסקה
- גבולות טמפרטורה לחימום ולקירור
- כיוול טמפרטורה נמדדת (Offset)
- אפשרות לנעילת לחצני התרמוסטט
- Dead Zone בין קירור לחימום במעבר אוטומטי - 2°C קבוע
- כניסה נוספת להפעלה/כיבוי ממקום נוסף (ע"י שחרים)
- בחירה בין משטר הפעלה On/Off ו-Start/Stop
- בחירת אופן עבודת מפוח בחימום - תמיד או לפי דרישה
- תצוגת LCD גדולה, ברורה ומוארת
- אפשרות להפעלת/כיבוי תאורה אחורית (Backlight)
- לחצני הפעלה וכוון איכותיים (סיליקון)
- בעיצוב חדשני עדין ומתקדם
- האופציות לבחירה באמצעות מפסקים זעירים:
- מפסק 1 – לשימוש פנימי בלבד
- מפסק 2 – עם או בלי מעבר אוטומטי מקירור לחימום
- מפסק 3 – תצוגת טמפ' רצויה בלבד! ללא הצגת טמפ' החדר!
- מפסקים 4 ו-5 – בחירה בין רגש פנימי לחיצוני
- מפסק 6 – בחירת השהיית מפוח להפסקה בחימום

נתונים טכניים

מתח עבודה	230VAC	טמפרטורת/לחות עבודה	0°C÷50°C / 80%RH
תחום טמפרטורה נמדד	10°C÷30°C	טמפרטורת/לחות אחסון	-10°C÷60°C / 80%RH
דיפרנציאל טמפרטורה	חימום/קירור ±0.6°C	סוג פלסטיק	PC/ABS
סוג רגש טמפרטורה	NTC 50K@25°C	עמידות לאש	UL94V-0
מפסקים/לחצנים	ON-OFF, MODE, FAN, +, -		

סכימת חיבורים



מידות