

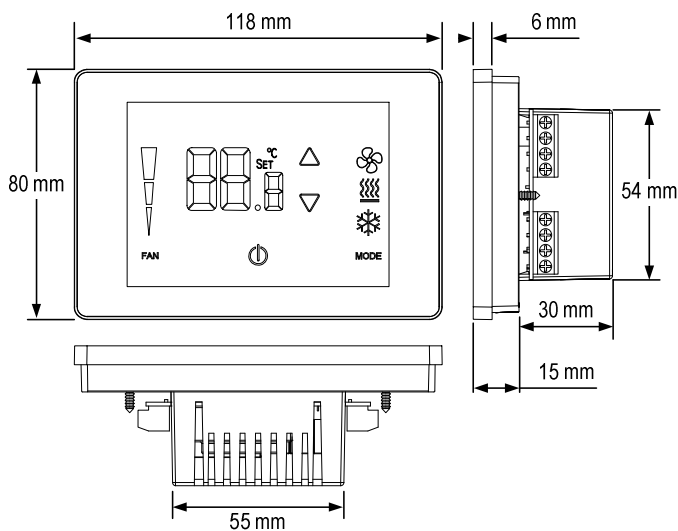


תרמוסטט חדר אלקטרוני אוניברסלי, 230VAC,
 בעל מסך מגע עם תצוגה דיגיטלית מוארת,
 להתקנה תחת הטיח,
 לפיקוד על יחידת מפוח-נחשון,
 דרגה אחת קירור, 2 דרגות חימום,
 3 מהירויות,
 אפשרות לחיבור רגש טמפרטורה חיצוני.
 כניסה להפסקת מיזוג אוויר ע"י גלאי א.א.
 מפסקים זעירים והגדרות טכנאי לבחירת תכונות נדרשות.

תכונות

- הפעלה On/Off או Start/Stop
- עם או בלי מעבר אוטומטי מקירור לחימום (2-Pipe/4-Pipe)
- אפשרות לתצוגת טמפ' רצויה בלבד! ללא הצגת טמפ' החדר!
- אפשרות לביטול השהיית מפוח בחימום
- אפשרות לנעילת לחצני התרמוסטט
- מסך מגע גדול, ברור ומואר
- מצבי עבודה – קירור/חימום/אוורור
- מפוח 3 מהירויות
- טיימר לכיבוי עד 10 שעות
- גבולות טמפרטורה לחימום ולקירור
- כיוול טמפרטורה נמדדת ב-T1 (Offset)
- כניסה להפסקת מיזוג אוויר ע"י גלאי א.א.

מידות



נתונים טכניים

230VAC	מתח עבודה
10°C÷30°C	תחום טמפרטורה נמדד
חימום/קירור ±0.6°C	דיפרנציאל טמפרטורה
NTC 50K@25°C	סוג רגש טמפרטורה
On/Off, Mode, Fan, +, -	לחצנים (מגע)
0°C÷50°C / 80%RH	טמפרטורת/לחות עבודה
-10°C÷60°C / 80%RH	טמפרטורת/לחות אחסון
UL94V-0 / PC/ABS	סוג פלסטיק \ עמידות לאש

סכימת חיבורים

